

*Slangupprullare*

*Hose Reels*



## Öppen Slangupprullare, typ AR

Slangupprullarna är tillverkade i helpressad galvaniserad plåt och försedda med en stabil monteringsplatta. Trumman är ytbehandlad med epoxipulverfärg. Rullen är försedd med spärranordning i härdat stål som låser slangen i önskat läge. Slangen löper ut på brytrullar och är försedd med justerbart slangstopp. Slangupprullarna kan monteras i tak, på vägg och på golv. En 600 mm lång anslutnings slang ingår i leveransen.



## Open Hose Reel, type AR

These reels are made of all-pressed galvanized steel sheet and have a sturdy mounting plate. The drum is epoxy-powder painted. A sturdy ratchet mechanism of tempered steel locks the hose in required position. The hose runs smoothly on guide rollers and is equipped with an adjustable hose stop. The hose reels are made for easy ceiling-, wall- or floor-mounting. A 600 mm long connection hose is included.

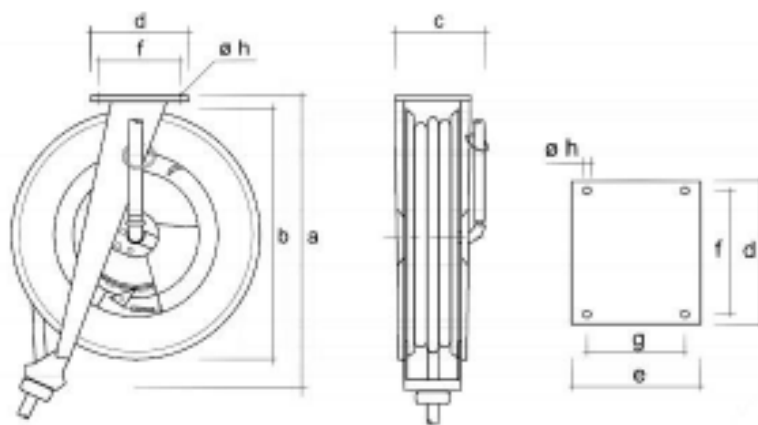
| Media<br>Media                               | Slang<br>Hose<br>(dia.) | Längd<br>Length | Trumma dia.<br>Reel dia. | Max tryck<br>Max pressure<br>(MPa/psi) | Anslutning<br>Connection<br>(ISO-G) | Vikt<br>Weight<br>(kg) | Art.nr.<br>Art.No. |
|--|-------------------------|-----------------|--------------------------|--|-------------------------------------|------------------------|--------------------|
| Olja<br>Oil                                  | 1/2"                    | 8 m             | 420 mm                   | 16/2320                                | 1/2"                                | 14                     | <b>0904861</b>     |
|  | 1/2"                    | 20 m            | 560 mm                   | 16/2320                                | 1/2"                                | 35                     | <b>0904920</b>     |
|  | 3/4"                    | 15 m            | 560 mm                   | 16/2320                                | 3/4"                                | 36                     | <b>0904924</b>     |
| Fett<br>Grease                               | 1/4"                    | 10 m            | 420 mm                   | 40/5800                                | 1/4"                                | 15                     | <b>0904860</b>     |
| Luft / vatten<br>Air / water                 | 3/8"                    | 10 m            | 420 mm                   | 10/145                                 | 3/8"                                | 12                     | <b>0904862</b>     |
|  | 3/4"                    | 18 m            | 560 mm                   |  | 3/4"                                | 32                     | <b>0904925</b>     |
| Högtrycksvatten<br>High pressurized<br>water | 3/8"                    | 12 m            | 420 mm                   | 28/4060                                | 3/8"                                | 14                     | <b>0904868</b>     |
| Avfettningsmedel<br>Degreasing agents        | 3/8"                    | 10 m            | 420 mm                   | 2/29                                   | 3/8"                                | 12                     | <b>0904987</b>     |

Väggfästen - se sidan 210

Wall brackets - see page 210

## Måttskiss (mm)

## Dimensions (mm)



| Trumma dia / Reel dia. | A   | B   | C   | D   | E   | F   | G   | H  |
|------------------------|-----|-----|-----|-----|-----|-----|-----|----|
| 420 mm                 | 495 | 420 | 190 | 180 | 165 | 157 | 125 | 10 |
| 560 mm                 | 620 | 560 | 240 | 200 | 190 | 157 | 157 | 15 |

## Kapslad slangupprullare, typ AR

Slangupprullarna är tillverkade i helpressad galvaniserad plåt och försedda med en stabil monteringsplatta. Kåpan är ytbehandlad med epoxipulverfärg. Rullen är försedd med spärranordning i härdat stål som låser slangen i önskat läge. Slangen löper ut på brytrullar och är försedd med justerbart slangstopp. Slangupprullarna kan monteras i tak, på vägg och på golv. En 600 mm lång anslutnings slang ingår i leveransen.



## Closed Hose Reel, type AR

These reels are made of all-pressed galvanized steel sheet and have a sturdy mounting plate. The enclosure is epoxy-powder painted. A sturdy ratchet mechanism of tempered steel locks the hose in required position. The hose runs smoothly on guide rollers and is equipped with an adjustable hose stop. The hose reels are made for easy ceiling-, wall- or floor-mounting. A 600 mm long connection hose is included.

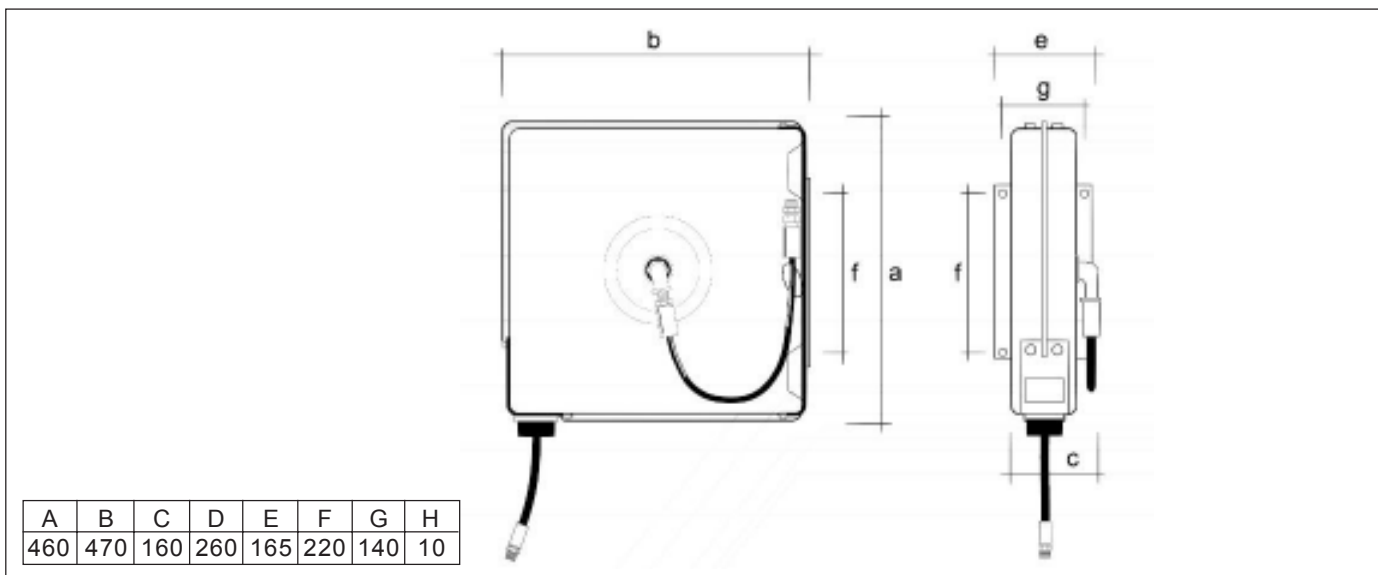
| Media<br>Media                               | Slang<br>Hose<br>(dia.) | Längd<br>Length | Max tryck<br>Max pressure<br>(MPa/psi) | Anslutning<br>Connection<br>(ISO-G) | Vikt<br>Weight<br>(kg) | Art.nr.<br>Art.No. |
|--|-------------------------|-----------------|--|-------------------------------------|------------------------|--------------------|
| Olja<br>Oil                                  | 1/2"                    | 8 m             | 16/2320                                | 1/2"                                | 19                     | 0904988            |
| Fett<br>Grease                               | 1/4"                    | 10 m            | 40/5800                                | 1/4"                                | 20                     | 0904989            |
| Luft / vatten<br>Air / water                 | 3/8"                    | 10 m            | 10/145                                 | 3/8"                                | 18                     | 0904991            |
| Högtrycksvatten<br>High pressurized<br>water | 3/8"                    | 12 m            | 28/4060                                | 3/8"                                | 20                     | 0904992            |
| Avfettningsmedel<br>Degreasing agents        | 3/8"                    | 10 m            | 2/29                                   | 3/8"                                | 18                     | 0905027            |

Väggfästen - se sidan 210

Wall brackets - see page 210

## Måttskiss (mm)

## Dimensions (mm)



## Slangupprullare typ 888

För olja, fett, luft och vatten. Robust konstruktion som tål lite tuffare miljöer. Rullen kan monteras i tak, på vägg eller på golv.



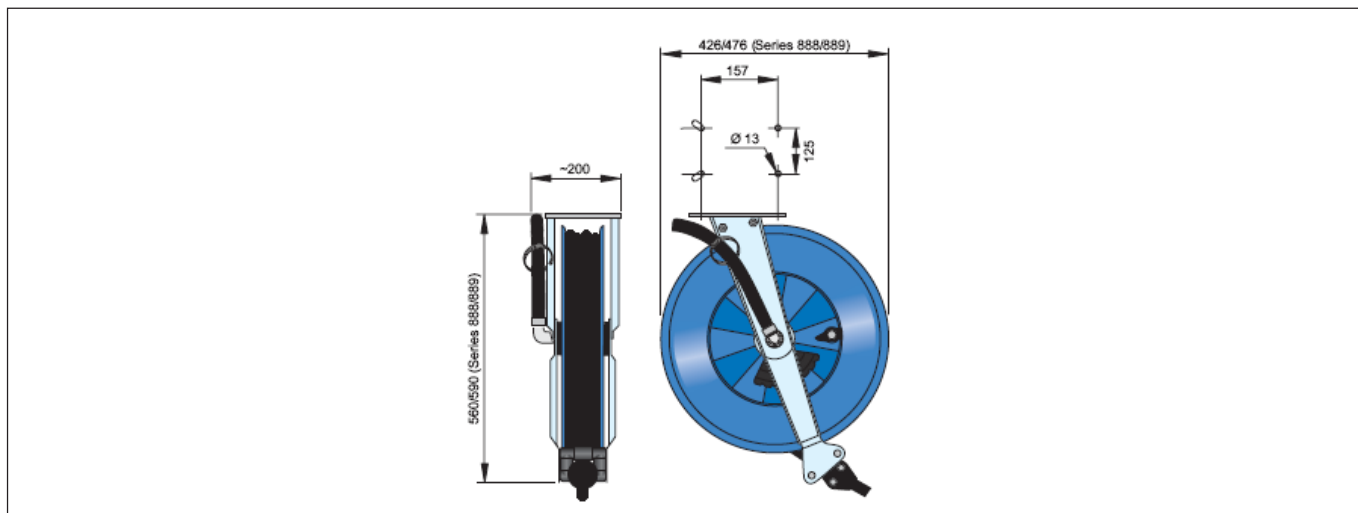
## Hose Reel type 888

For oil, grease, air and water. Sturdy hose reel designed for arduous applications. This reel is equally suitable for ceiling-, wall- or floor-mounting.

| Media<br>Media               | Slang<br>Hose<br>(dia.) | Längd<br>Length | Max tryck<br>Max pressure<br>(MPa/psi) | Anslutning<br>Connection<br>(ISO-G) | Vikt<br>Weight<br>(kg) | Art.nr.<br>Art.No. |
|------------------------------|-------------------------|-----------------|--|-------------------------------------|------------------------|--------------------|
| Olja<br>Oil                  | 1/2"                    | 10 m            | 7,5/1080                               | 1/2"                                | 14-20                  | 906991             |
| Fett<br>Grease               | 1/4"                    | 10 m            | 35/5070                                | 1/4"                                | 14-20                  | 906992             |
|                              | 1/4"                    | 15 m            | 35/5070                                | 1/4"                                | 14-20                  | 906993             |
|                              | 3/8"                    | 15 m            | 35/5070                                | 3/8"                                | 14-20                  | 906994             |
| Luft/<br>Vatten<br>Air/Water | 3/8"                    | 10 m            | 1,5/217                                | 3/8"                                | 14-20                  | 906988             |
|                              | 3/8"                    | 15 m            | 1,5/217                                | 3/8"                                | 14-20                  | 906989             |
|                              | 1/2"                    | 10 m            | 1,5/217                                | 1/2"                                | 14-20                  | 906990             |

Väggfästen - se sidan 210

Wall brackets - see page 210



## Slangupprullare typ 889

För luft/vatten och olja. Robust konstruktion som tål lite tuffare miljöer. Rullen kan monteras i tak, på vägg eller på golv.



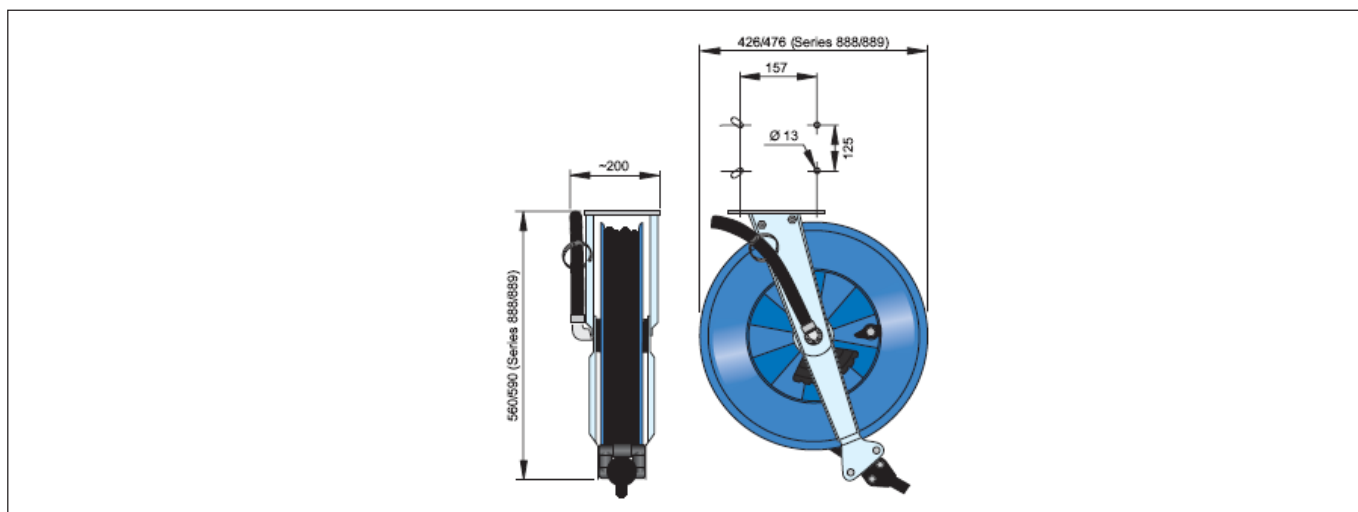
## Hose Reel type 889

For air/water and oil. Sturdy hose reel designed for arduous applications. This reel is equally suitable for ceiling-, wall- or floor-mounting.

| Media<br>Media               | Slang<br>Hose<br>(dia.) | Längd<br>Length | Max tryck<br>Max pressure<br>(MPa/psi) | Anslutning<br>Connection<br>(ISO-G) | Vikt<br>Weight<br>(kg) | Art.nr.<br>Art.No. |
|------------------------------|-------------------------|-----------------|--|-------------------------------------|------------------------|--------------------|
| Olja<br>Oil                  | 1/2"                    | 15 m            | 7,5/1080                               | 1/2"                                | 11-16                  | 906644             |
| Luft / Vatten<br>Air / Water | 3/8"<br>1/2"            | 20 m<br>15 m    | 1,5/217<br>1,5/217                     | 1/2"<br>1/2"                        | 11-16<br>11-16         | 906645<br>906711   |

Väggfästen - se sidan 210

Wall brackets - see page 210



## Slangupprullare typ 884

För olja. En mycket robust rulle konstruerad för industrimiljö, med trumma och stativ av gjuten aluminium. Försedd med ställbart slangstopp. Rullen kan monteras på vägg, i tak eller på golv.



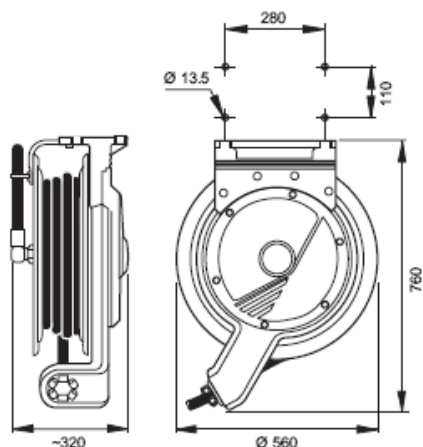
## Hose Reel type 884

For oil. A very sturdy reel designed for arduous industrial applications. The drum and the body are made of cast aluminium and the hose is equipped with hose stop. This reel is equally suitable for ceiling-, wall- or floor-mounting.

| Media<br>Media | Slang<br>Hose<br>(dia.) | Längd<br>Length | Typ<br>Type              | Max tryck<br>Max pressure<br>(MPa/psi) | Anslutning<br>Connection<br>(ISO-G) | Vikt<br>Weight<br>(kg) | Art.nr.<br>Art.No. |
|----------------|-------------------------|-----------------|--------------------------|--|-------------------------------------|------------------------|--------------------|
| Olja<br>Oil    | 1/2"<br>3/4"            | 20 m<br>15 m    | Öppen/Open<br>Öppen/Open | 5/725<br>5/725                         | 1/2"<br>3/4"                        | 28-35<br>28-35         | 906421<br>906422   |

Väggfästen - se sidan 210

Wall brackets - see page 210



## Slangupprullare för luft, typ H20

Är idealisk för industriellt bruk. Robust design, tillverkad i kompositmaterial. Levereras med ett svängbart väggfäste.

## Hose Reel for Air, type H20

This hose reel is ideal for industrial use. The reel is made of composite material and is supplied with a turnable wall-mounting bracket.

Svängbart snabbfäste för vägg och tak  
Turnable snap-on wallbracket

Slagtåligt kompositmaterial  
Robust design in high impact composite materials

Utlopp optimerat för att underlätta utdragningen av slangen i alla vinklar  
Outlet for optimized function in all angles

Enkelt att byta slang vid behov  
Hose easily replaced

Slanggände med pressad nippel och brytskyddande stålspiral  
Pressed fittings and steel spiral hose protector

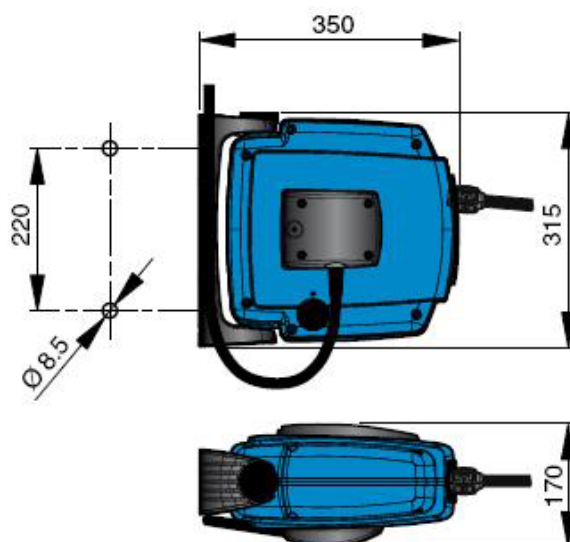
Säkerhetsspärr för säker service  
Unique safety latch

Trumma med kullager på båda sidor  
Drum with ball bearing on both sides



Slang diameter: 1/4"  
Slang längd: 12 meter  
Kapslingstyp: Kapslad rulle  
Max tryck: 1,2 MPa, 175 psi  
Anslutnings slang: 1 m lång, diameter 3/8"  
Vikt: 3 kg  
Art.nr: 907325

Hose diameter: 1/4"  
Hose length: 12 meter  
Type: Closed reel  
Maximum pressure: 1.2 MPa, 175 psi  
Supply hose: Length: 1 m. Diameter: 3/8"  
Weight: 3 kg  
Art.No: 907325



# Slangupprullare

## Slangupprullare för luft / vatten, typ H30

Är idealisk för industriellt bruk. Robust design, tillverkad i kompositmaterial. Levereras med ett svängbart väggfäste.

## Hose Reel for air / water, type H30

This hose reel is ideal for industrial use. The reel is made of composite material and is supplied with a turnable wall-mounting bracket.

Svängbart snabbfäste för vägg och tak  
Turnable snap-on wallbracket

Slagtåligt kompositmaterial  
Robust design in high impact composite materials

Utlopp optimerat för att underlätta utdragningen av slangen i alla vinklar  
Outlet for optimized function in all angles

Enkelt att byta slang vid behov  
Hose easily replaced

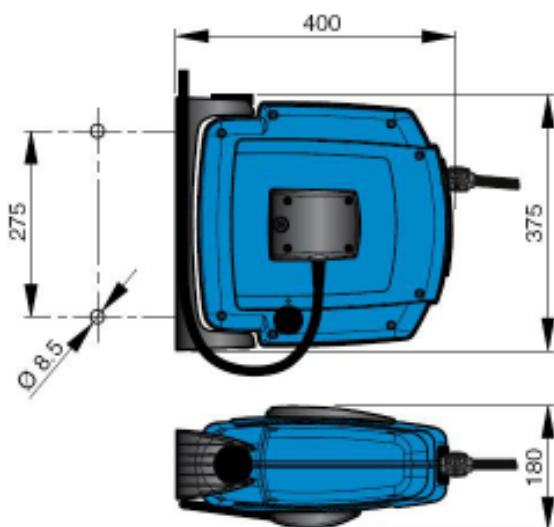
Slangände med pressad nippel och brytskyddande stålspiral  
Pressed fittings and steel spiral hose protector

Säkerhetsspärr för säker service  
Unique safety latch

Trumma med kullager på båda sidor  
Drum with ball bearing on both sides

Slang diameter: 3/8"  
Slang längd: 10 meter  
Kapslingstyp: Kapslad rulle  
Max tryck: 1,5 MPa, 220 psi  
Max rekommenderad vattentemperatur: +40°C  
Anslutnings slang: 1 m lång, diameter 3/8"  
Vikt: 5 kg  
Art.nr: 907341

Hose diameter: 3/8"  
Hose length: 10 meter  
Type: Closed reel  
Maximum pressure: 1.5 MPa, 220 psi  
Maximum recommended water temperature: +40°C  
Supply hose: Length: 1 m. Diameter: 3/8"  
Weight: 5 kg  
Art.No: 907341



## Kabelupprullare, typ C20

Är idealisk för industriellt bruk. Robust design, tillverkad i kompositmaterial. Levereras med ett svängbart väggfäste.

## Cable Reel, type C20

This hose reel is ideal for industrial use. The reel is made of composite material and is supplied with a turnable wall-mounting bracket.

Svängbart snabbfäste för vägg och tak  
Turnable snap-on wallbracket

Slagtåligt kompositmaterial  
Robust design in high impact composite materials

Utlopp optimerat för att underlätta utdragningen av slangen i alla vinklar  
Outlet for optimized function in all angles

Enkelt att byta kabel vid behov  
Cable easily replaced

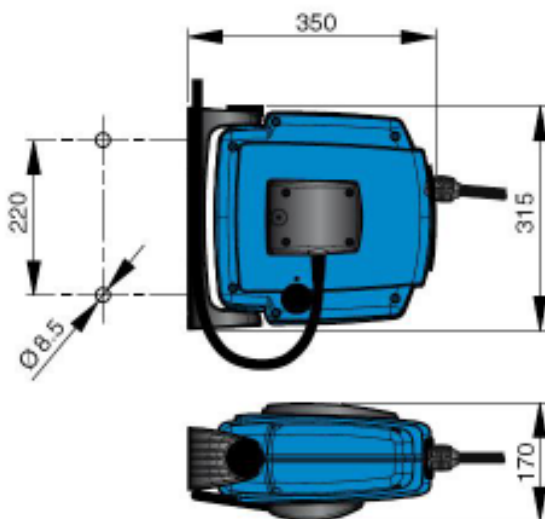
IP 55. Kabel med jordad honkontakt  
IP 55. Cable with grounded female contact

Säkerhetsspärr för säker service  
Unique safety latch

Trumma med kullager på båda sidor  
Drum with ball bearing on both sides

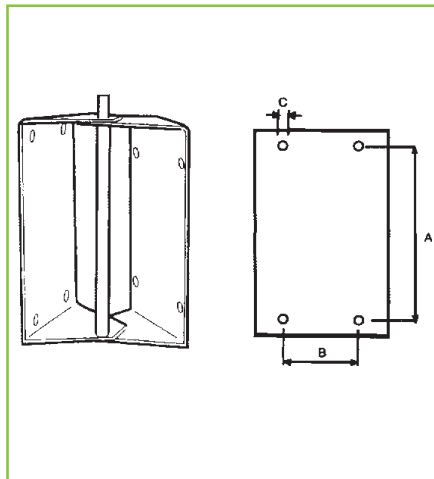
Kabellängd: 12 m  
Spänning: 250 V AC  
Strömstyrka: 10 A  
Maxeffekt: 2500 W  
Ledare (ant x mm<sup>2</sup>): 3 x 1,5  
Kabeltyp: H07RN-F  
Anslutningskabel: Längd: 1m  
Vikt: 4 kg  
Art.nr: 907326

Cable length: 12 m  
Voltage: 250 V AC  
Current: 10 A  
Maximum power: 2500 W  
Conductors (No. x mm<sup>2</sup>): 3 x 1.5  
Cable type: H07RN-F  
Connection cable: Length: 1m  
Weight: 4 kg  
Art.No: 907326



## Tillbehör till slangupprullare

## Accessories for Hose Reels



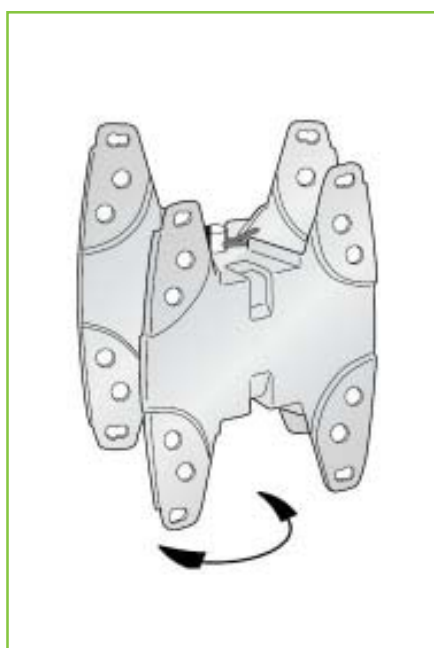
### Svängbart väggfäste

För slangupprullare typ AR.

### Turnable wall-mounting bracket

For type AR hose reels.

| Måttabell för monteringshål |           | Dimension table for mounting holes |           |                |                    |
|-----------------------------|-----------|------------------------------------|-----------|----------------|--------------------|
| För rulle<br>For reel       | A<br>(mm) | B<br>(mm)                          | C<br>(mm) | Vikt<br>Weight | Art.nr.<br>Art.No. |
| Öppen/Open Ø420 mm          | 200       | 85                                 | Ø10       | 3,5 kg         | <b>0904865</b>     |
| Öppen/Open Ø560 mm          | 157       | 125                                | Ø12       | 3,8 kg         | <b>0905026</b>     |
| Kapslad/Enclosed            | 157       | 125                                | Ø12       | 3,5 kg         | <b>0905028</b>     |



### Svängbart väggfäste

till slangupprullare typ 888 och 889

Vikt: 2,0 kg

Standard: Art.nr: 906359

Rostfritt: Art.nr: 906360

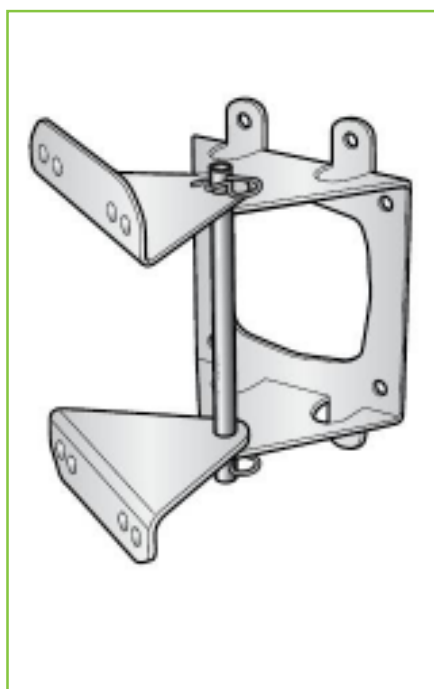
### Turnable wall-mounting bracket

for hose reel type 888 and 889

Weight: 2.0 kg

Standard: Art.No: 906359

Stainless steel: Art.No: 906360



### Svängbart väggfäste

Till slangupprullare typ 884.

Vikt: 5,5 kg

Art.nr: 906423

### Turnable wall-mounting bracket

For type 884 hose reel.

Weight: 5.5 kg

Art.No: 906423

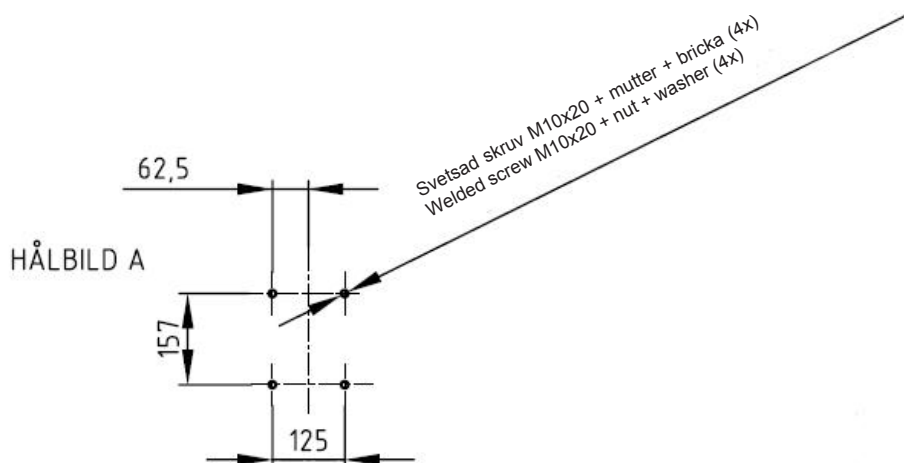
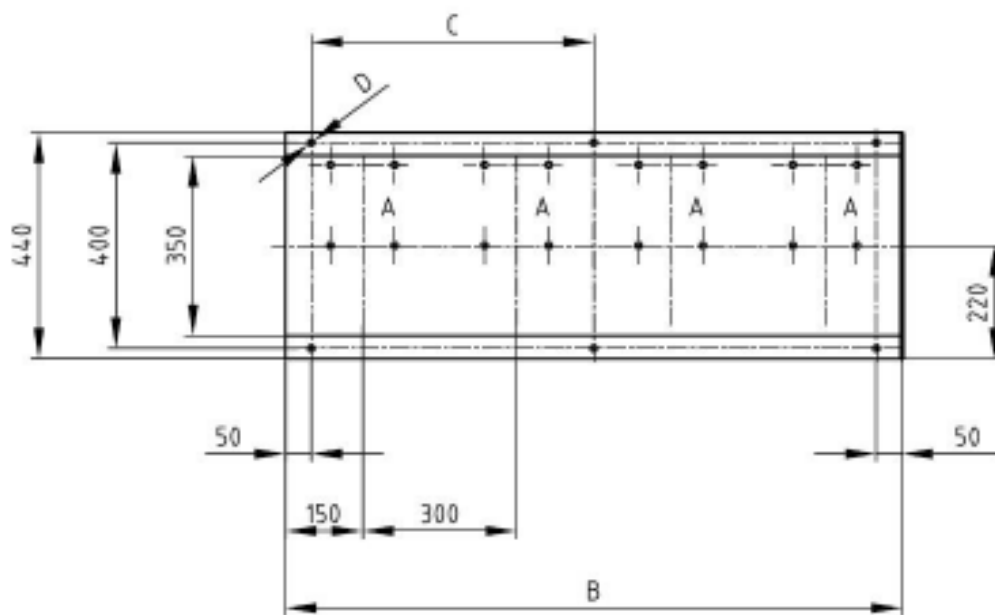
## Smide för slangupprullare

För montage av slangupprullare typ 888 och 889.  
Hålbild A.

## Bracket for Hose Reels

For mounting of hose reels of type 888 and 889.  
Hole picture A.

| Antal hålbilder A<br>No. of hole pictures A | B    | C    | Antal hål D (dia 12)<br>No. of holes D (dia 12) | Art.nr.<br>Art.No. |
|---|------|------|---|--------------------|
| 1   | 300  | -    | 4   | 901464             |
| 2   | 600  | -    | 4   | 901465             |
| 3   | 900  | -    | 4   | 901466             |
| 4   | 1200 | 550  | 6   | 901467             |
| 5   | 1500 | 700  | 6   | 901468             |
| 6   | 1800 | 850  | 6   | 901469             |
| 7   | 2100 | 1000 | 6   | 901470             |
| 8   | 2400 | 1150 | 6   | 901471             |
| 10  | 3000 | 1450 | 6   | 901472             |
| 12  | 3600 | 1750 | 6   | 901473             |
| 14  | 4200 | 2050 | 6   | 901474             |



## Adapterplåt

Till slangupprullare typ H20 och H30 samt till elkabelupprullare C20.  
Denna adapterplåt gör det möjligt att använda Smide för slangupprullare (art.nr. 901464-901474) även till modellerna H20, H30 och C20.

**Art.nr: 901539**

## Adapter plate

For hose reels type H20 and H30, and for cable reel C20.  
This adapter plate makes it possible to use bracket for hose reel (Art.No. 901464-901474 on previous page) for models H20, H30 and C20.

**Art.No: 901539**

