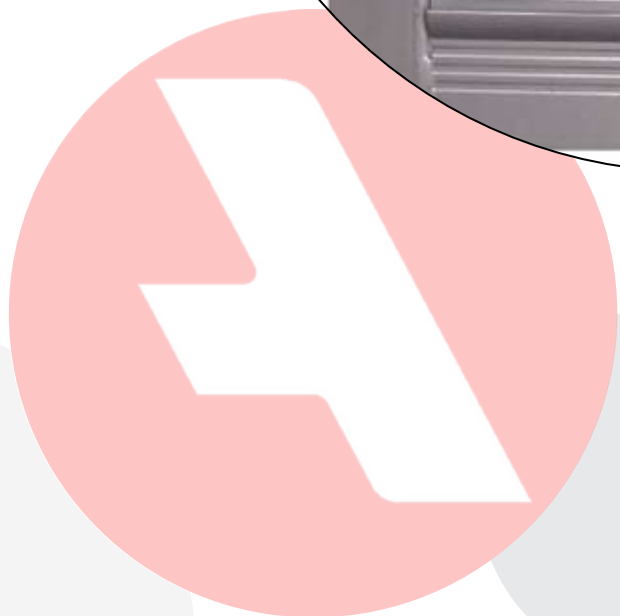
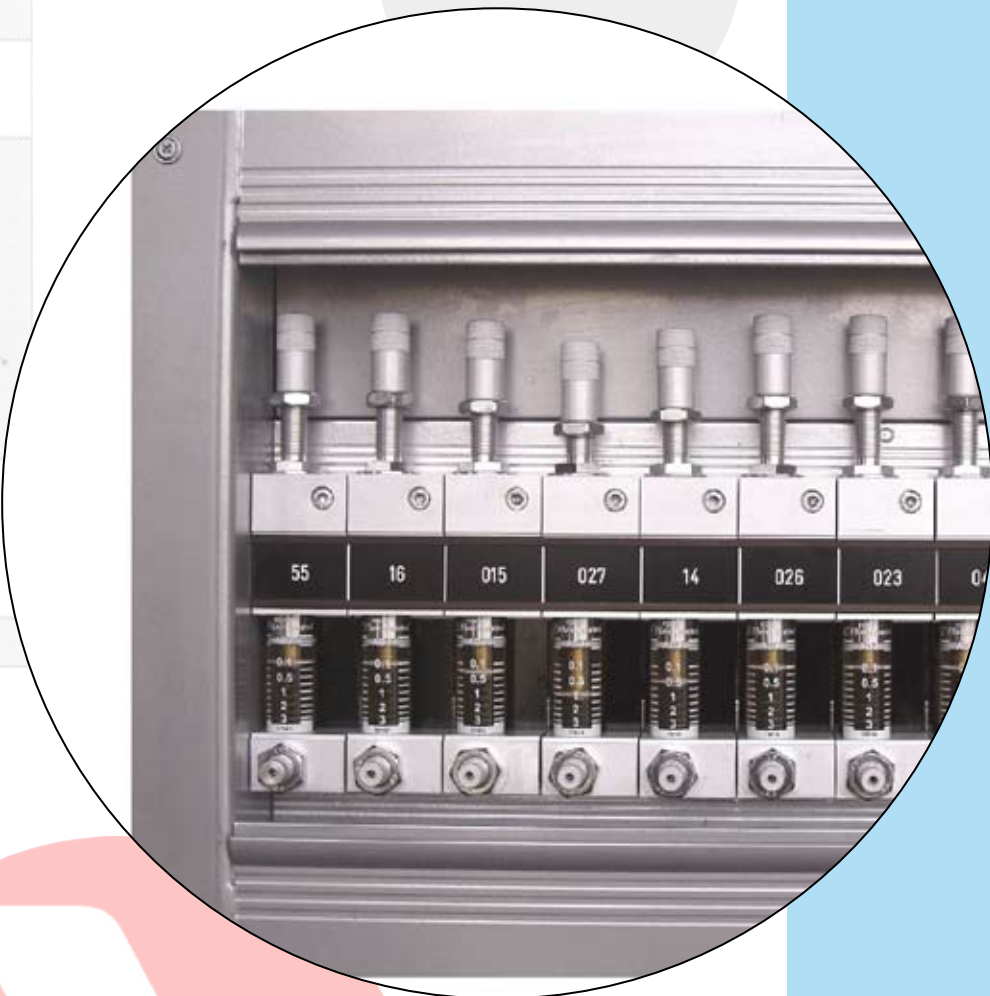
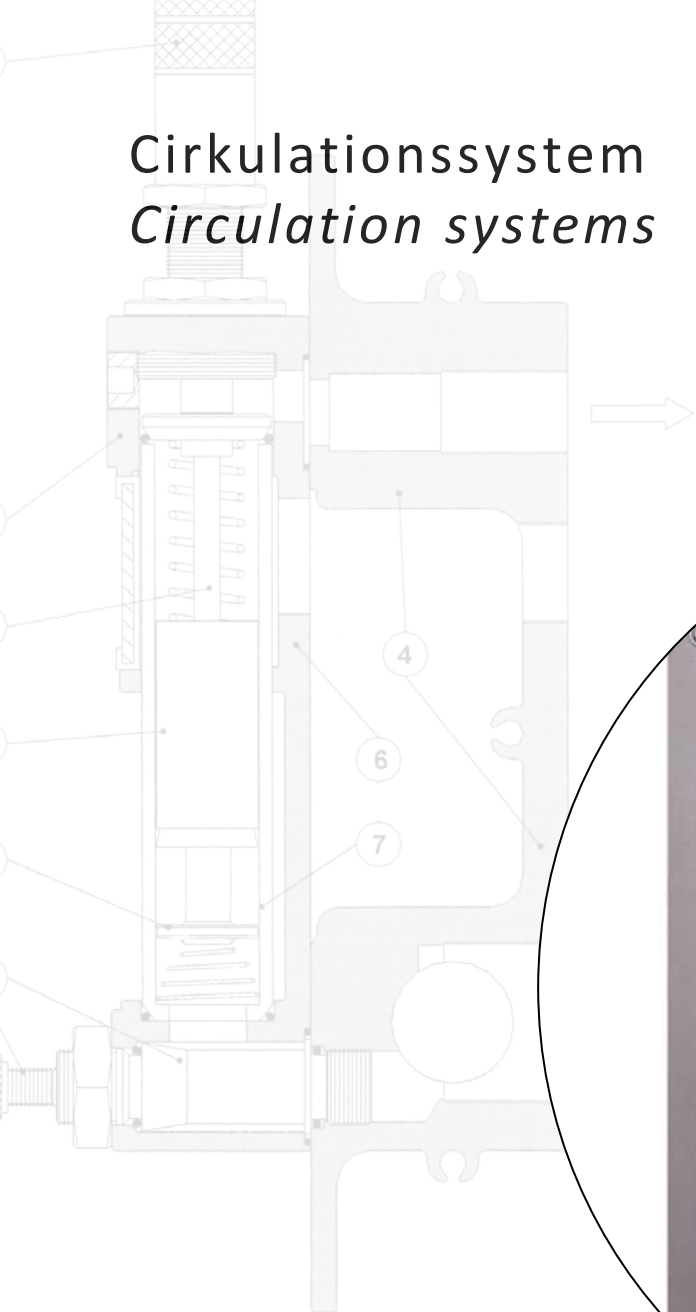


Cirkulationssystem
Circulation systems



Cirkulationssmörjning - en introduktion

Vissa smorda objekt såsom snabblöpande, hårt belastade lager eller lager med behov av värmeavföring samt växellådor, smörjs som regel genom ett cirkulationssmörjsystem. Systemet utgörs av ett pumpaggregat med tank, filter och kylare, ett rörsystem samt en flödesmätare för varje smörjpunkt. Systemet styrs i regel av ett separat elektroniskt styrsystem, men kan även styras över den smorda maskinens PLC.

Varje smörjpunkt har – förutom ett inlopp – även en returanslutning så att oljan kan flöda fritt genom lagerhuset eller växellådan. I rörsystemet mellan tank och flödesmätare upprätthålls ett konstant tryck. Tryckfallet över flödesmätarna blir då också konstant, vilket är en förutsättning för ett jämt flöde till varje lager.

Pumpen går kontinuerligt. Den olja som kommer i retur från lagren har upptagit föroreningar, värme och kanske fukt. Därför filtreras den, kyls och om applikationen innebär att olja även upptar fukt, avfuktas också oljan.

Circulation lubrication - an introduction

Some lubricated objects (like fast moving, heavy loaded bearings or bearings with the need of heat transfer, or gear boxes) are often lubricated by a circulation system. The system consists of a pump unit with tank, filter and cooler, a pipe system and a flow meter for each lubrication point. The system is usually controlled by a separate controlling unit, but can also be controlled via the machine's PLC.

Each lubrication point has not only an inlet but also a return line which enables for the oil to pass the bearing or gear box. A constant pressure is being sustained in the pipe line between the tank and the flow meter. The pressure drop over the flow meters is then constant as well, which is necessary to maintain a regular and smooth flow to each bearing.

The pump works continuously. The return oil from the bearings has absorbed contaminations, heat, and perhaps moist. It is therefore filtered and cooled down. It can also be dehydrated if the application demands for it.

Pumpaggregat

Pumpaggregaten är i allmänhet individuellt anpassade till den aktuella applikationen. De minsta har en tankvolym på någon liter, medan de största kan ha 20 m³ eller mera i tankvolym. I processmaskiner där produktionsavbrott kan vara ekonomiskt av stor betydelse, måste pumpen gå kontinuerligt. Därför förses dessa aggregat med dubbla pumpar och dubbla filter. Detta för att filterbyte och pumpunderhåll skall kunna ske utan produktionsavbrott.

Pump Unit

The pump units are usually individually designed and adapted to the specific application. The smallest ones have a tank volume of a litre or so, and the largest ones can be of 20 m³ or more. In the process industry where stops can be economically devastating, the pump must run continuously. Therefore, these machines are equipped with double pumps and double filters. This enables service on pumps and filters without stopping the production.



Pumpaggregat
Pump unit

Ovalhjulsmätare

Ovalhjulsmätaren är en idealisk mätare för cirkulationssystem. Mätningen sker enligt displacementmetoden som innebär att den är oberoende av viskositeten. Därför visas korrekt flöde över hela temperaturskalan.

Oval gear flow meter

Oval gear flow meters with an electronic output signal are an ideal lubricant oil flow meter.

The method for measuring flow is based on the rotation of the gears and is independent of viscosity or changes in temperature of the oil; therefore, pre-set flows are accurate at all times.

Konstruktion och funktionsprincip

Mätaren innehåller ett ovalhjulspår som vid rotation avger ett bestämt antal pulser per varv. Denna pulskö omvandlas av en separat elektronisk mätstation till ett flöde i liter/ minut. Tack vare att mätmetoden är displacementsbaserad behöver man inte kompensera för viskositeten. Rätt flöde visas även när oljan är kall vid uppstartning.

Flödesmätarna levereras som individuella enheter SR-10, SR-20, SR-30, SR-60 och SR-100 (se tabell nedan), men också sammansatta enheter. Dessa finns med 4, 6 eller 8 mätare. (SR4-X, SR6-X och SR8-X). Anslutningen för den inkommande oljan är gemensam för ovalhjulsmätarna i dessa med sammansatta modellerna.

Design and functional description

The measuring device of the meter is a pair of oval gears that provide a specified number of pulses at each revolution. The total number of pulses is converted to flow in litres per minute by an electronic measuring station. As the measuring method is based on displacement one does not have to compensate for the change in oil viscosity. The reading is correct even when the oil is cold at start-up.

The flow meters are available as individual units SR-10, SR-20, SR-30, SR-60 and SR-100 (see table below), but also in blocks with a multiple of meters. They are available with 4, 6 or 8 metering units (SR4-X, SR6-X and SR8-X). The inlet connection is common to all units.

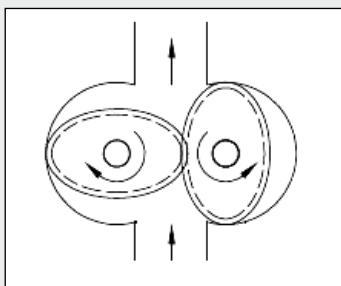
Ovalhjulsmätaren tillverkas i följande storlekar:

The oval gear wheel meter is manufactured in the following sizes:

Modell	Minimiflöde (liter/minut)	Max flöde (liter/minut)	Pulser/liter
<i>Model</i>	<i>Minimum flow (liter/minute)</i>	<i>Maximum flow (liter/minute)</i>	<i>Pulses/liter</i>
SRx-1	0.1	1	1960
SRx-2	0.2	2	1200
SRx-2.5	0.25	2.5	1060
SRx-6	0.6	6	300
SR-10	1	10	125
SR-20	2	20	75
SR-30	3	30	49
SR-60	6	60	22
SR-100	10	100	12

Precision: ± 5%
 Max tryck: 10 bar
 Max temperatur: +80 °C
 Max olje temp: +80° C
 Material, stomme: Aluminium
 Metalldelar: AISI 316, CuZn39Pb3
 Plastdelar: Polyfenylsulfid (PPS), Polyamid (PA)
 Tätningar: Flourgummi (FPM)
 Rekommendation om oljans renhetsklass: 16/13 (ISO 4406)

*Precision: ± 5%
 Maximum pressure: 10 bar
 Maximum temperature: +80 °C
 Maximum oil temperature: +80° C
 Frame material: Aluminium
 Metal parts: AISI 316, CuZn39Pb3
 Plastic parts: Polyphenylsulfide (PPS), Polyamide
 Seals: Fluorinated rubber
 Recommended oil purity: 16/13 (ISO 4406)*



Cirkulationssystem

Fördelar med ovalhjulsmätaren:

Mätarna är viskositetsoberoende vilket innebär att korrekt flöde presenteras oavsett oljetemperatur. Flödesmätare för max 6 l/min kan fås med en bypassventil för att styra över oljeflödet direkt till smörjpunkten med ett reducerat flöde. Detta ger möjligheter att serva mätarna under drift.

Advantages of the oval gear wheel meter:

The meter's operation is independent of the oil viscosity and therefore the correct flow is always present regardless of the temperature of the oil.

Flow meters with a maximum of 6 litres per minute can be delivered with a by-pass valve that makes it possible to direct the oil flow directly to the lubrication point with a reduced flow. This enables servicing of the meters to take place during their operation.



Ovalhjulsmätare
Oval gear wheel meter



Mätarna byggs ihop till mätartavlor och mätarna kopplas till en elektronisk mätstation som kan övervaka 48 mätare. Mätstationen kan arbeta självständigt, men den kan också anslutas till en övervakningsdator.

The meters are assembled to form metering panels. The meters are connected to an electronic metering station which can monitor 48 meters. The metering station can work independently, but can also be connected to a computer.



Mätartavla
Metering panel



Mätstation, Oval D

Oval D mätstation är utvecklad för att i ett cirkulationssystem övervaka ett flertal SR flödesmätare. Oval D kan antingen användas som en självständig station, ihop med KVMWIM mjukvaran eller med kundens DCS/PLC via ett modbus RTU protokoll.

Egenskaper:

- Apparathölje av syrafast stål
- Display
- Seriell anslutning RS485 eller RS422
- Kommunikation med överordnat system
- Modbus RTU protokoll
- Kytölä KVM protokoll
- Reläutgångar för larm
- Larmblockering vid uppstart
- Larmgruppering av smörjpunkter

Measuring station, Oval D

Oval D measuring station is designed and developed to monitor the oil flow rate of the SR - oval gear meter in oil re-circulation systems. The Oval D measuring station can work as an independent station connected to KVMWIM control room software or to a customer's DCS / PLC via Modbus RTU protocol.

Features:

- Stainless steel housing
- Local display
- Serial interface RS485 or RS422
- Communication with upper level systems
- Modbus RTU protocol
- Kytola KVM protocol
- Alarm relays
- Alarm inhibit at start up
- Alarm groups

**Typiska applikationer:**

- Övervakning av cirkulationssmörjssystem
- Övervakning av oljeflöden inom industrin
- Processövervakning

Tekniska data

Hölje: Syrafast stål, IP65
 Matarspänning: 24 V DC / 0.5A ±5% eller 85 - 267 V AC
 Display: 4 x 20 tecken + 4 knappar
 Kommunikation: Modbus RTU (RS485 / RS422) eller KVM (RS422) protokoll

Mätpunkter/
 enhet: Max. 48 med Modbus RTU protokoll (96 mätpunkter på begäran) eller max 48 med KVM protokoll.

Max antal
 enheter: Upp till 64 enheter kan anslutas till en seriell bus.

Alarm kontakter: 3 potentialfria reläer för högt, lågt och larmlågt flöde. 1 programmerbar relä.

Ingång
 larmeliminering: 3 optokopplade ingångar.
 Givartyp: Coil- eller NAMUR-givare.

Typical applications:

- Lubrication oil monitoring
- Industrial oil flow monitoring
- Process control

Technical data

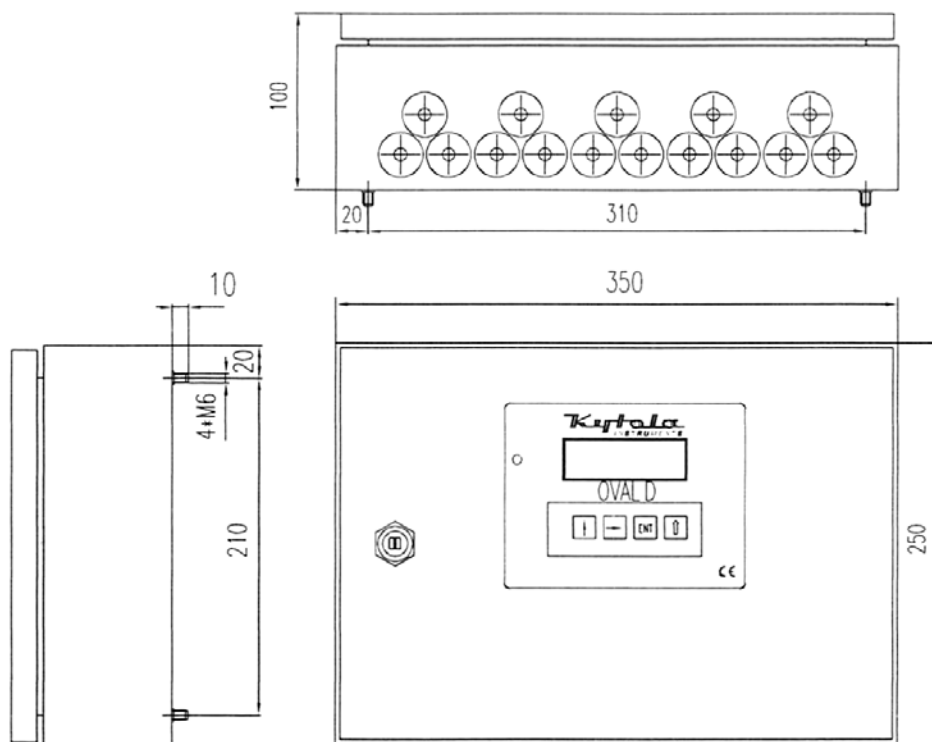
Housing: Stainless steel, IP65
 Supply voltage: 24 V DC / 0.5A ±5% or 85 - 267 V AC
 Display: 4 x 20 characters + 4 pcs buttons
 Communication: Modbus RTU (RS485 / RS422) or KVM (RS422) protocol

Measuring points/station
 Maximum: 48 points with Modbus RTU protocol (96 points on special request) or max. 48 points with KVM protocol.

Max. number
 of stations: Up to 64 stations can be connected to one serial bus.

Alarm relays: 3 pieces volt free relays for Hi flow, Lo flow and 1 piece programmable relay Lo flow alarm.

Alarm inhibition
 inputs: 3 pcs isolated inputs to prevent alarms.
 Sensor types: Coil- or NAMUR-sensor, DIN 19234.



Oval D - -

Antal mätpunkter

Number of measuring points

16 ————— 16
 32 ————— 32
 48 ————— 48

Strömförsörjning

Power supply

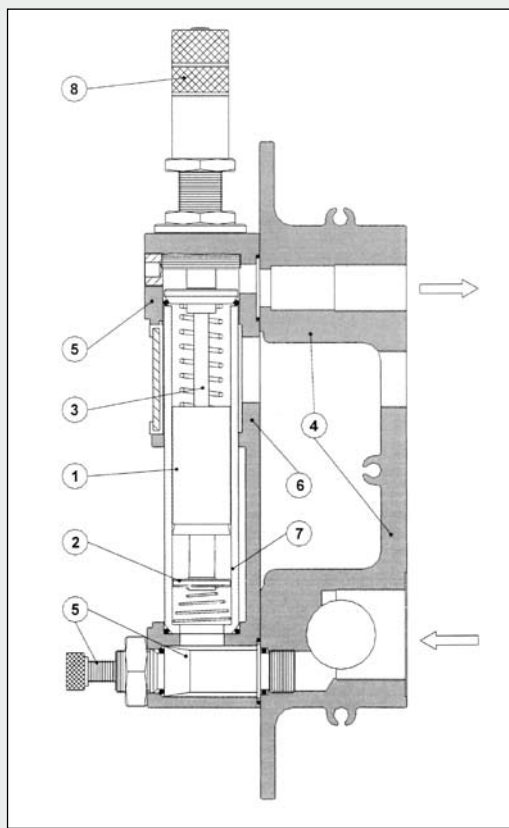
24V DC / 0.5 ± 5% —————
 85 - 267 V AC ————— P

Svävkroppsmätare

En flödesmätare innehåller en strypning som man ställer in önskat flöde på och en mätenhet som indikerar det aktuella flödet.

Variable Area Flow Meter

The flow meter comprises a variable restrictor and a measuring unit. A spring-loaded floating body (1) acts as the measuring item. Thus the flow status could easily be noted from a distance.



Funktionsbeskrivning:

Svävkroppen (1), som befinner sig i ett transparent rör (7), genomströmmas av oljan. Ovanför svävkroppen finns en fjäder som strävar att trycka ner svävkroppen. Svävkroppens nivå i glaset visar det aktuella flödet. Genom att (med ratt 8) flytta den koniska pinnen (3) vertikalt, kan "börvärdet" för alla mätare läggas på samma nivå. Detta gör det lätt att visuellt kontrollera mätarnas funktion.

Varje mätarrör kan förses med ett larm för låg flödesnivå. Mätaren tillverkas i tre olika storlekar för flöden från 0,1 till 16 l/min. Alla tre moduler har samma hålbild och kan monteras på samma bottenplatta. Bottenplattorna tillverkas med upp till 12 moduler.

Function:

The restrictor (6) controls the oil flow through the transparent tube (7). The spring loaded floating body forms another restriction with the conical stem (3), thus finding a balance level for every flow value. Using the knob (8) the conical stem (3) is easily adjusted vertically so that the set values for all meters are indicated on the same line. Thus a visual indication of multiple meters is easy as all meters should indicate a set value.

Each meter tube can be equipped with low level alarm. The meter is available in three different sizes for flows from 0.1 to 16 litres per minute. All three meters have the same mounting interface and mate the same base plate. The base plates are manufactured for up to 12 modules.

Flöde:	0,1-3, 3-10, 5-16, 15-30 l/min 20-50, 30-70, 50-100 l/min
Max tryck:	15 bar / 1,5 MPa
Max temperatur:	+85 °C (+110°C med PSU)
Noggrannhet:	±5% (genomsnitt)
Tryckfall:	0,9 bar 0,2 l/min 1,5 bar 10 l/min (cSt 150)
Material stomme:	Aluminium
Material övriga metalldelar:	AISI 316, AISI 304, aluminium och mässing
Material rör:	Grilamid TR 55 (valfritt PSU och glas)
Material tätningar:	FPM (NBR)
Material montagelåda:	Aluminium (valfritt AISI 304)

Flow:	0.1-3, 3-10, 5-16, 15-30 20-50, 30-70, 50-100 litres per minute
Max pressure:	15 bar(1,5 MPa)
Max temperature:	+85 °C (+110°C with PSU)
Accuracy:	±5%
Variable Pressure drop:	0.9 bar 0.2 litres per minute 1.5 bar 10 litres per minute (150cSt)
Base material:	Aluminium
Other materials:	AISI 316, AISI 304, aluminium and brass
Tube material:	Grilamid TR 55 (on demand PSU and glass)
Seal material:	FPM (NBR)
Casing material:	Aluminium (on demand AISI 304)

Fördelar:

- Skalan visar det aktuella flödet.
- Tre olika flödesområden i samma modul (0,1-16l/min).
- Extern flödeskurva behövs ej.
- Flottörerna ligger alltid på samma nivå oberoende av flödena.
- Flottörerna är fjäderbelastade för stabil funktion.
- Snabb och enkel inställning.

Rensning av glasröret

Den enkla och unika metoden för rensning av de transparenta mätroren gör att de alltid kan hållas rena. Varje gång systemet stoppas eller omstartas avlägsnar teflonringen på svävkroppen avlagringarna på mätrorets insida. Vid behov kan man upprepa proceduren genom att öppna och stänga gruppens kulventil.

Korrigerig för viskositet ej nödvändig

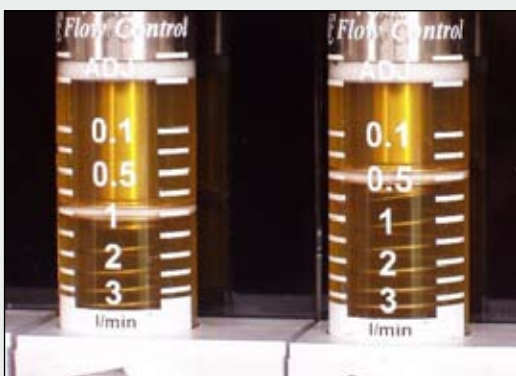
Varje FO-OilFlow-modul visar oljeflöde för de flesta oljor utan att man behöver använda flödesdiagram. Därför kan det önskade flödet ställas in direkt på en mätare. Korrigeringsstabeller behövs endast då temperaturen och viskositeten är onormala.

Modulutförande

Flödesenheterna är byggda som moduler som monteras på en gemensam bottenplatta. Tack vare denna konstruktion kan moduler lätt byggas ut eller ersättas med en blindplatta. Flödesmodulerna finns i tre storlekar från 0,1 till 16 l/min.

Monteringstavlor

En grupp av flödesmätare kan monteras i en tavla av aluminium (alternativt rostfritt stål) för en snabb och enkel anslutning till smörjpunkterna. Tavlan har en transparent glidlucka för skydd mot eventuellt inträngande föroreningar. Tavlor kan lämpligen grupperas i logiska enheter för en maskin.



Benefits:

- Direct flow capacity display litres per minute with no graduation.
- 3 different flow ranges in the same module (0.1-16 litres per minute)
- Built in modular form (1-12 pieces including base plates).
- Floats are always on the same level regardless of different flow rates.
- Spring-loaded to ensure stable operation.
- Quick and easy to adjust.

Cleaning of the flow tube

Thanks to the unique design of the transparent flow tubes the flow meter always stays clean. When the lubrication circulation is stopped and re-started, the meter removes the impurities and cleans the inner surface of the flow tube by means of the teflon ring of the indicator float. If needed, you can perform the same procedure by opening and closing the check valve of the group.

No compensation for viscosity necessary

Each module of the FO-Oil Flow re-circulation meters works with most oil types used in these systems without needing a separate flow diagram for flow adjustment. For this reason, the adjustment of the flow rate is always performed on the scale on the flow tube. A set of flow diagrams is needed only if the oil temperature and viscosity are abnormal.

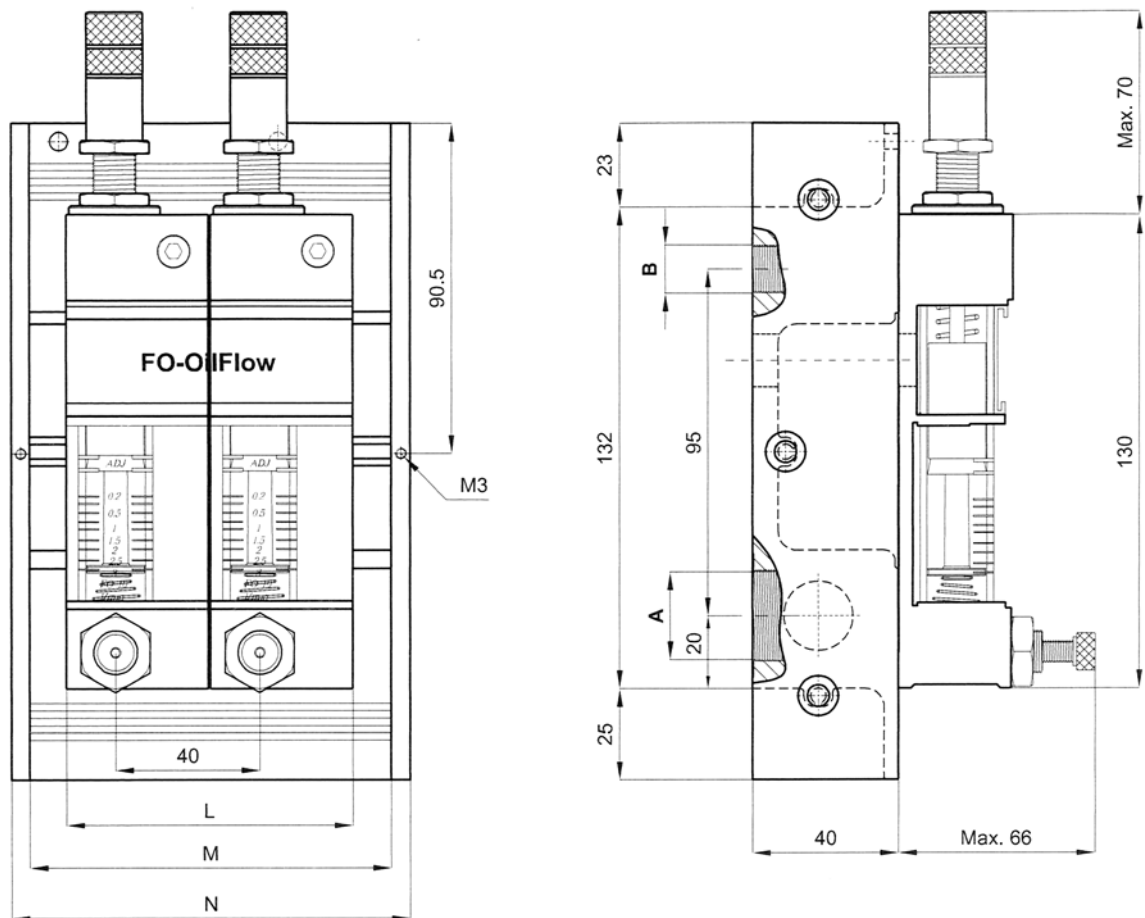
Modular construction

The circular oil flow meters are built on a bottom plate of modular construction. As a result of this construction, the modules can easily be replaced or removed and replaced with a cover module, if required. The modules are available in three different sizes, with flow values ranging from 0.1 to 16 litres per minute.

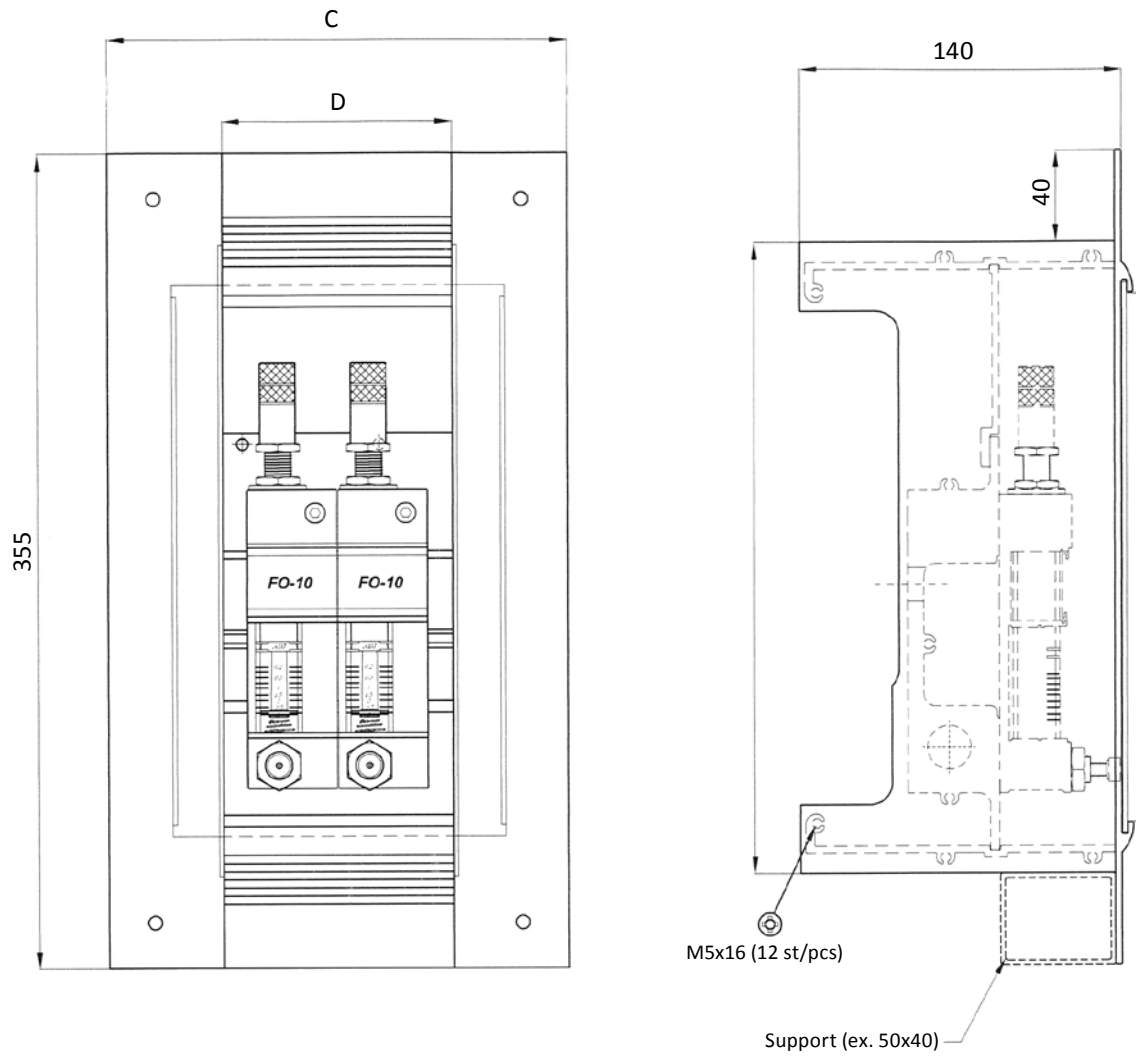
Mounting case

A flow meter group could be installed in its own mounting case, made of aluminium (optional AISI 304), allowing quick and easy installation to the lubrication points. In addition, the mounting case includes a transparent sliding cover protecting the flow meter against external dirt. Due to the design of the mounting case, groups of flow meters can easily be selected, e.g., for drive groups of a paper machine drying section.





Antal moduler <i>Number of modules</i>	A (inlopp) <i>A (inlet)</i>	B (utlopp) <i>B (outlet)</i>	L	M	N
1	G 3/4"	G 3/8"	39	59	69
2	G 3/4"	G 3/8"	79	99	109
3	G 3/4"	G 3/8"	119	139	149
4	G 3/4"	G 3/8"	159	179	189
5	G 3/4"	G 3/8"	199	219	229
6	G 3/4"	G 3/8"	239	259	269
7	G 3/4"	G 3/8"	279	299	309
8	G 3/4"	G 3/8"	319	339	349
9	G 3/4"	G 3/8"	359	379	389
10	G 3/4"	G 3/8"	399	419	429
11	G 3/4"	G 3/8"	439	459	469
12	G 3/4"	G 3/8"	479	499	509



Antal moduler Number of modules	C	D
1	160	80
2	200	120
3	240	160
4	280	200
5	320	240
6	360	280
7	400	320
8	440	360
9	480	400
10	520	440
11	560	480
12	600	520

Övervakningssystem

Varje flödesmodul kan förses med ett lågnivåalarm (högnivåalarm som tillval). Larmsensorerna kopplas till en larmenhet som indikerar grupplarm till kontrollrummet. Alarmenheten kan monteras valfritt intill flödesmätargruppen på en separat montageplatta.

A Larmenhet

Larmutgången är en potentialfri växlande kontakt. Max spänning 230 V AC, max ström 5A resistiv och 2A induktiv. Matningsspänning 230V AC, 0,2A. Larmenheten kan utrustas med en T-kontakt för seriekoppling av flera larmenheter. Varje sensorgrupp är utrustad med sin egen displaylampa som tänds när sensorn är aktiv. Kors slutningsströmmen över sensorns anslutning är 5mA. Alarmenheten finns i två storlekar: 1-22 och 1-34 larmsensorer.

B Larmsensorer

En tillförlitlig induktiv givare används för att indikera lågflödeslarm. Larmsensorerna levereras färdiga för installation, bestående av: alarmsensor, adapter och fjäder. Fjäderbelastningen säkerställer att sensorn alltid är i kontakt med flödesrörets yta.

Monitoring system

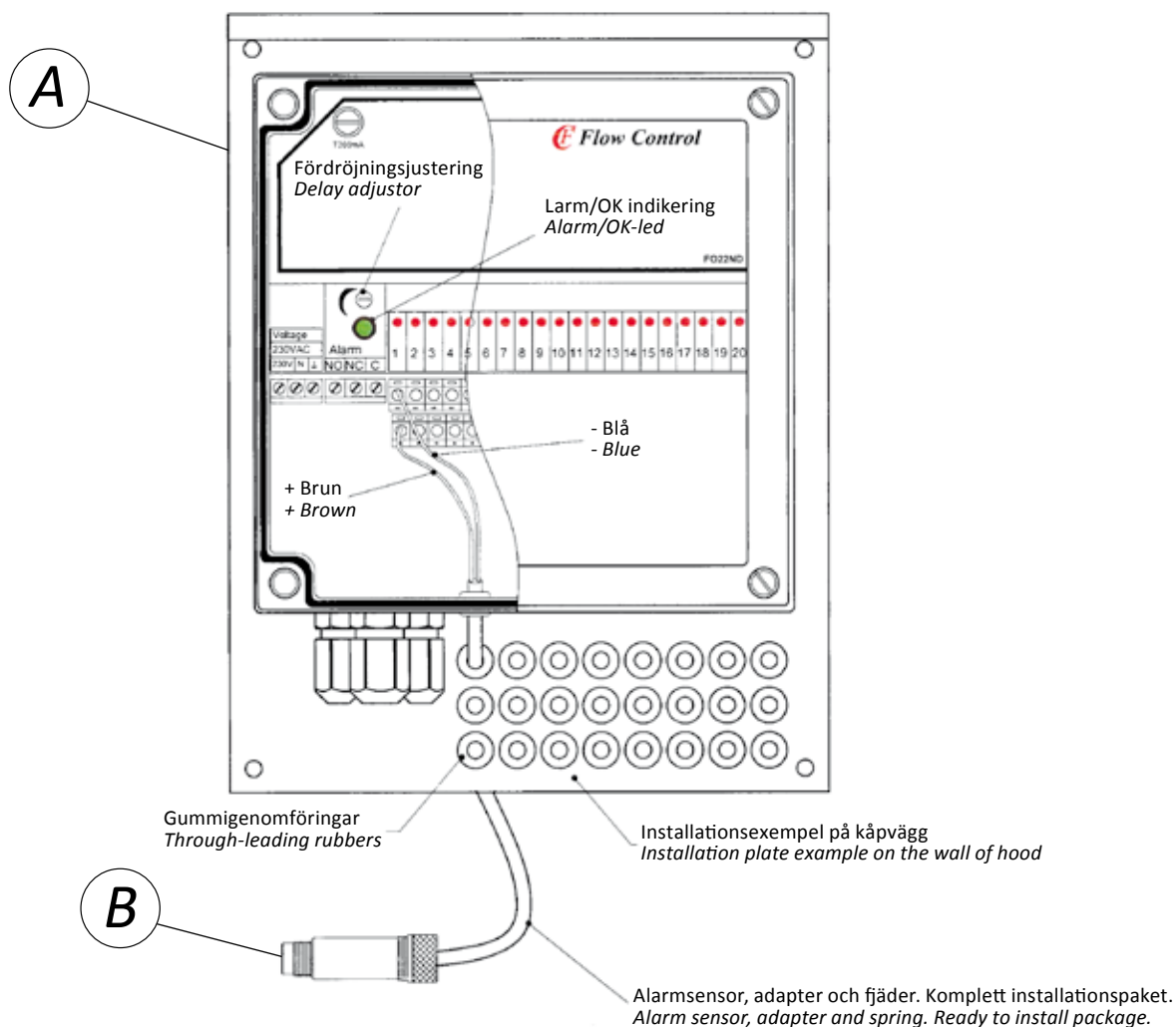
Each flow meter module can be equipped with a low limit alarm (upper limit as an optional extra). The alarm detectors will be connected to a control unit allowing group specific alarms to be transmitted to the control room. The control unit can be fitted anywhere next to the flow meter group on a separate installation plate.

A Control unit

The alarm relay has a potential free changeover contact. Power rating 230 V AC 5A RES./IND. 2A. The voltage is 230 V AC 0.2A. The alarm can be equipped with a T-contact for serial connection of several units. Each group is equipped with its own display lamp, which is illuminated when the sensor is activated. The short-circuit current over the sensor switch connectors is 5 mA. Control unit comes in two sizes: 1-22 and 1-34 alarm sensors.

B Alarm Sensors

A reliable inductive switch is used as a low limit alarm detector. An alarm sensor is delivered as a ready to install package which consists of alarm sensor, adapter and spring. A spring loaded sensor ensures that the sensor will always touch the surface of flow tube.



Cirkulationssystem

Beställningskod för svävkroppsmätare

Ordering code, variable area flow meter



Flöde l/min

Flow range l/min

10 = 0.1-3 l/min	_____	10
20 = 3-10 l/min	_____	20
30 = 5-16 l/min	_____	30
40/2 = 15-40 l/min	_____	40/2
50 = 20-50 l/min	_____	50
70 = 30-70 l/min	_____	70
100 = 50-100 l/min	_____	100

Antal

Number of flow tubes

1-12 _____ 1-12

Inlopp

Inlet

G 3/4" (standard) _____ G 3/4"
 G 1" (modellerna 50 och 100 / models 50 and 100) _____ G 1"

Utlopp

Outlet

G 3/8" _____ G 3/4"
 G 1/2" _____ G 1"

Monteringslåda (valfritt)

Mounting case (optional)

S = Aluminium (standard) _____ S
 A = AISI 304 som tillval / optional AISI 304 _____ A

Lågnivåalarsensor (valfritt)

Low-flow alarm sensor (optional)

N = 7.5-30 V DC _____ N

Kontrollenhet (valfritt)

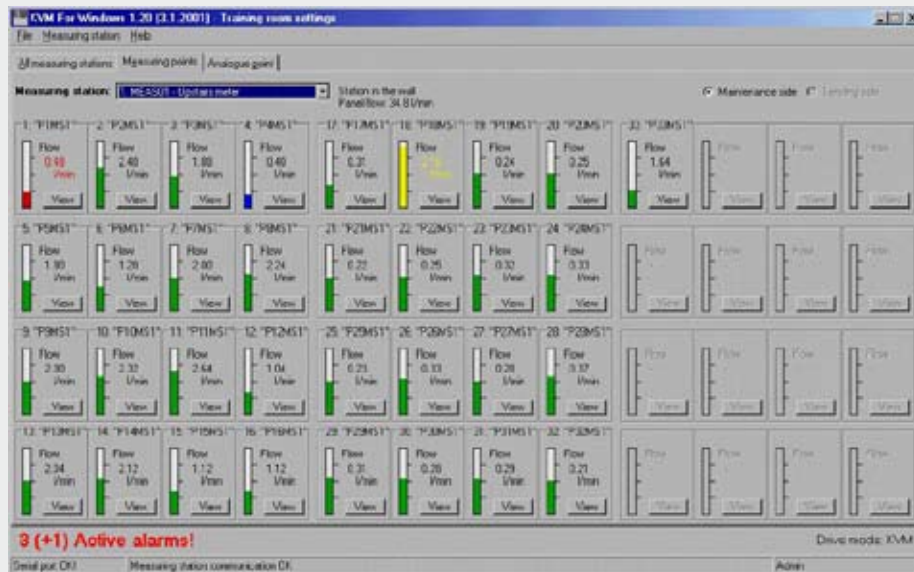
Control unit (optional)

22 = 1-22 alarmsensorer / 1-22 alarm sensors _____ 22
 34 = 1-34 alarmsensorer / 1-34 alarm sensors _____ 34



Övervakningsprogrammet körs i en PC och kan registrera flöden och larminformation från samtliga smörjpunkter från upp till 64 mätstationer.

The supervising software runs in a PC and register flows and alarms from all the flow meters from one to 64 measuring stations.



Dataprogrammets skärmbild visar statusen på varje enskild mätpunkt

The computer software makes it possible to see the status of each measuring point.

Specialsystem

Då det krävs mycket små oljeflöden kan man använda en flerledarapparat med lämpligt antal utlopp. Assalub's B-apparat (se kapitlet "Flerledarsystem") är speciellt framtagen för ändamålet. Den är extremt funktionssäker och den kan pumpa mycket tröga oljor. Se figur!

Taylor made systems

When very low oil flows are needed, we use a multi-line oil lubricator with the correct number of outlets. Assalub's B lubricator (see chapter Multi-line systems) is made for this purpose. This lubricator is extremely reliable and useful with oil up to 1000cst.

